



4LIGHT

Eficiencia tecnológica e innovación
Experiencia en el desarrollo de tecnología LED

Tira LED Plegable Flexible

Ideal para señalización y publicidad en exteriores

Características

- LED SMD2835 de alto brillo como fuente de luz.
- La placa de circuito impreso de cobre flexible se puede doblar y cortar libremente.
- Con lente óptica de ángulo de haz de 170°, ideal como retroiluminación para cajas de luz y letreros.
- Con cinta autoadhesiva de aluminio termoconductora en la parte posterior, fácil de instalar y con una disipación del calor más rápida.
- Cada LED se puede cortar.
- Resistente a la lluvia (IP65).

Aplicación

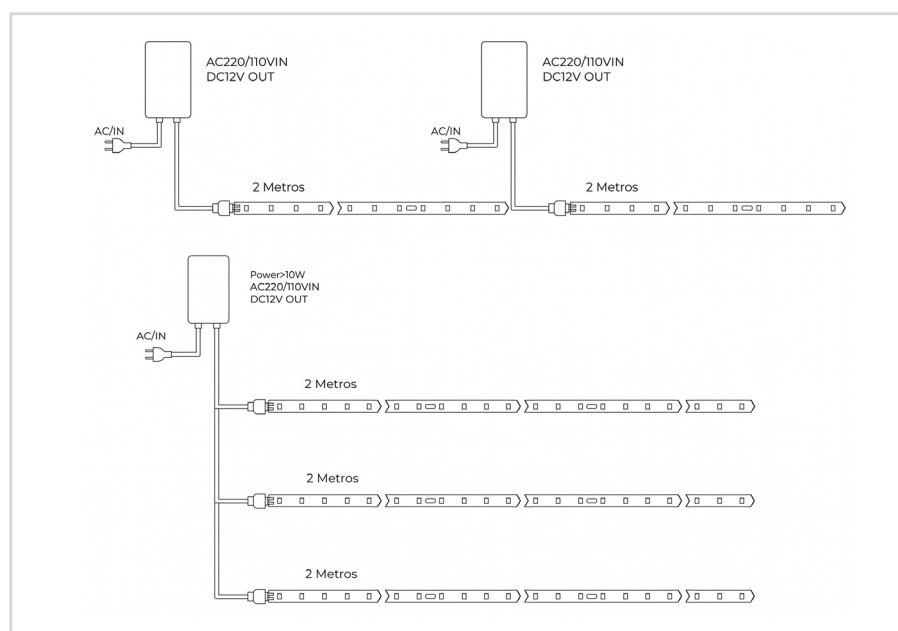
- Cajas de luz de cualquier forma en centros comerciales, aeropuertos, estaciones, etc.
- Cajas de luz ultradelgadas (con un grosor mínimo de 3 cm).
- Rótulos con letras de gran tamaño.



Parámetros

Artículo	CCT	Cantidad LEDs por Metro	Cantidad LEDs por Tira	Voltaje	Potencia	Ancho	Longitud de la Tira LED	Ángulo de Apertura	Temperatura de Trabajo	Rango IP
B001657	3.000K	28LEDs	280LEDs	DC 12V	16.8W/M	12MM	10M	170°	-25~60°C	IP65
B001654	12.000K	28LEDs	280LEDs	DC 12V	16.8W/M	12MM	10M	170°	-25~60°C	IP65

Instalación y disposición



Más información en info@4light.es • www.4light.es

Tenerife - C/ Subida al Mayorazgo, 9, Pol. Ind. El Mayorazgo, 38110 Santa Cruz de Tenerife, +34 922 823 432

Gran Canaria - C/ San Nicolás de Tolentino, Naves 9 y 39, Pol. Ind. La Cazuela, 35018 Las Palmas de Gran Canaria, +34 928 667 066

Lanzarote - C/ Córdoba, 26, Locales 1 y 2, 35500 Arrecife, +34 928 653 225

Fuerteventura - C/ Los Alisios, 13, Pol. Ind. La Hondura, 35600, Puerto del Rosario, +34 928 301 789