



4LIGHT

Eficiencia tecnológica e innovación
Experiencia en el desarrollo de tecnología LED

Módulo LED Pocket Mini



Módulo ultra fino y reducido.

Características

- Tamaño "mini" para señales pequeñas.
- Alta eficiencia lumínica de 2835 LED, hasta 95lm/W.
- Diseño de lente óptica especial, ángulo de emisión de 160°.
- Alta conformidad de color (MacAdam 3).
- Certificación internacional para LEDs, LM80, CE y ROHS.
- Tira de 100 piezas.
- Un 30% menos de luz a partir de las 50.000h.



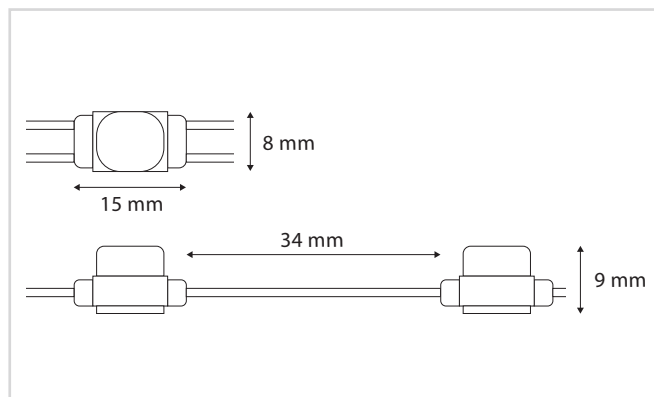
Aplicación

- Ideal para señales de 25-80 mm de profundidad.

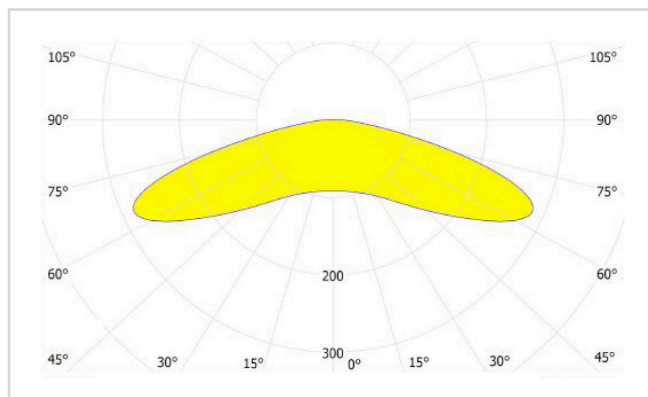
Parámetros

Artículo	CCT	Flujo Luminoso	Ángulo de apertura	CRI	Voltaje	Potencia	Dimensiones	Temperatura de trabajo	Rango IP	Eficacia Luminosa
Pocket Mini	Blanco 6500K	34LM	160°	>80Ra	12VDC	0.36W	15x8x9mm	-25°C a 50°C	IP67	95LM/W

Dimensiones



Ángulo de apertura



Más información en info@4light.es • www.4light.es

Tenerife - C/ Subida al Mayorazgo, 9, Pol. Ind. El Mayorazgo, 38110 Santa Cruz de Tenerife, +34 922 823 432

Gran Canaria - C/ San Nicolás de Tolentino, Naves 9 y 39, Pol. Ind. La Cazuela, 35018 Las Palmas de Gran Canaria, +34 928 667 066

Lanzarote - C/ Córdoba, 26, Locales 1 y 2, 35500 Arrecife, +34 928 653 225