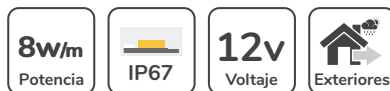




Neón Flex y Tubo de Silicona

Tira de silicona modelada por extrusión



Características

- 2835 SMD de alta eficiencia lumínica.
- LED de baja tensión DC 12V.
- Cambio de color sincronizado del sistema.
- Resistente al agua.
- Producto con Certificación CE y RoHS.
- Corte a 1 cm y 2,5 cm.
- 3 años de garantía.
- Colores: Rojo, Naranja, Amarillo, Limón, Verde, Rosa, Azul Hielo, Azul, Púrpura, Cereza, RGB, Blanco 3000-4000-6500-10000K.



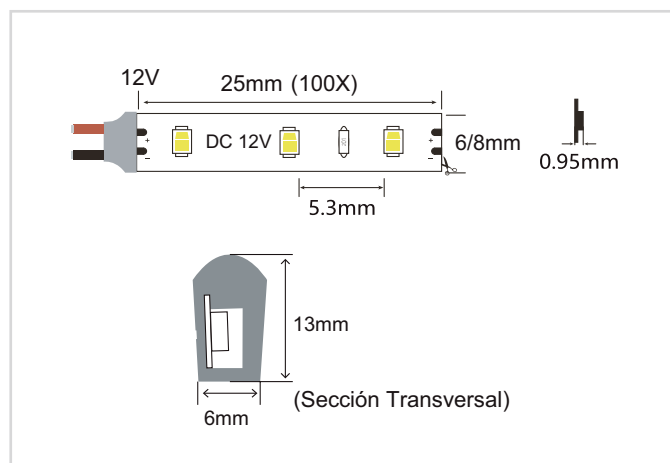
Aplicación

- Proyectos que combinan diseño & iluminación.

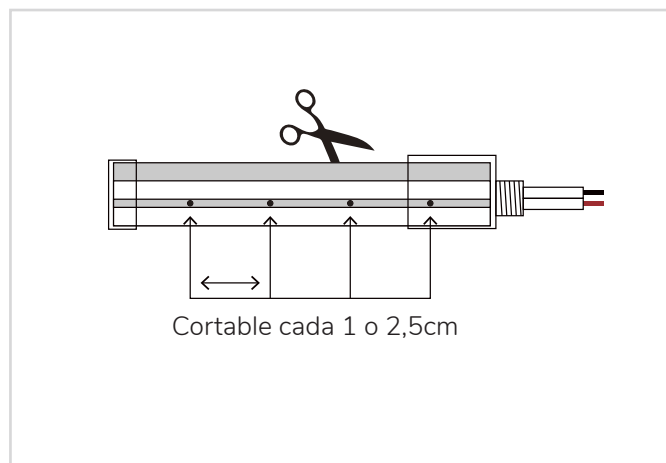
Parámetros

Artículo	CRI	Voltaje	Potencia / Metros	Dimensiones	PCB	LEDs por metro	Rango IP	Conexión Max	Temperatura	Unidad Corte	Bobina
Shade	≥70Ra	12V	8W/M	6x13mm	6mm	120leds/m	IP67	≥5M	-25°C a +45°C	1 y 2,5 cm	50m

Dimensiones (unidades en mm)



Instalación

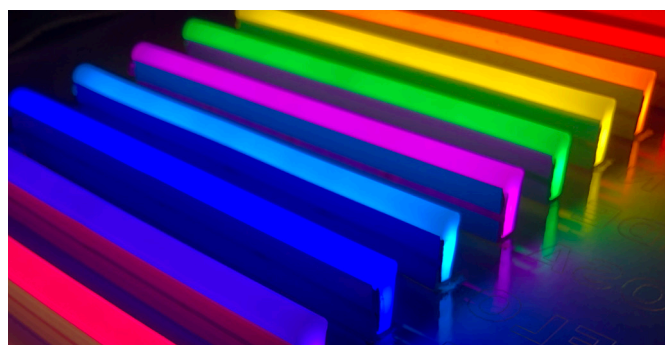
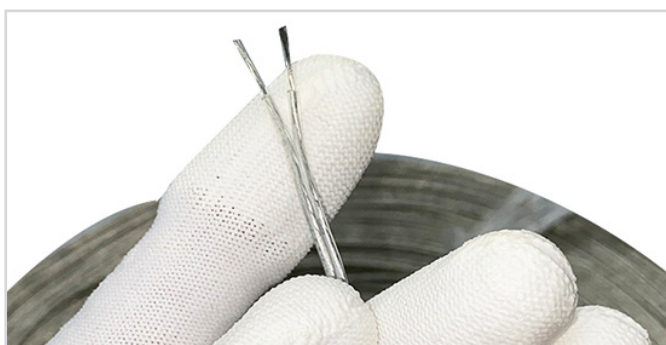




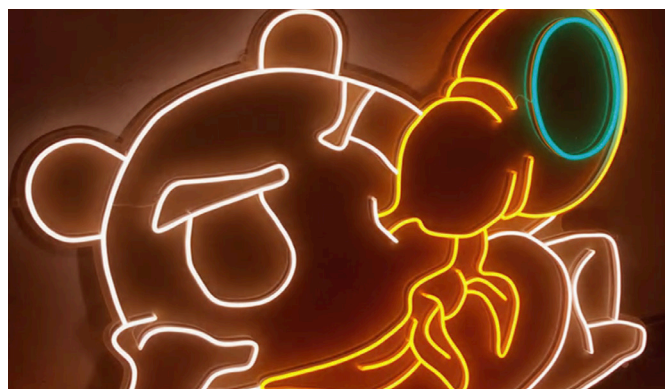
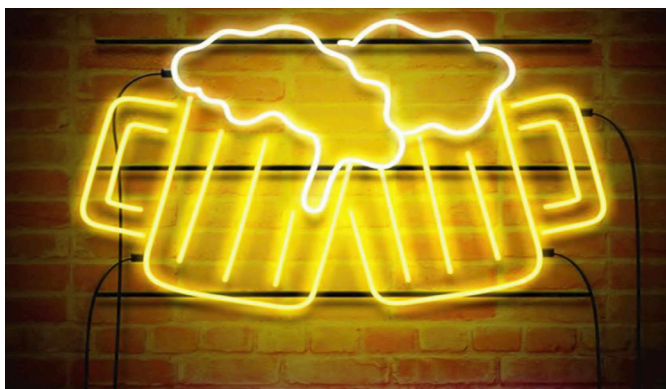
4LIGHT

Eficiencia tecnológica e innovación
Experiencia en el desarrollo de tecnología LED

Imágenes del producto



Ejemplos de uso



Advertencia

- Después del corte se debe tener en cuenta hacer uso de tapas o goma de aislamiento impermeable, para evitar quemadura. Las pérdidas o incidentes ocasionados por productos defectuosos o un mal uso, no serán responsabilidad del proveedor.
- El exceso de flexión repetido conduce a daños en la alimentación interna y roturas que pueden provocar riesgos de lesiones personales por quemadura o por descarga eléctrica.
- No tuerza la lámpara.
- Fijar con firmeza las luces pero evitando el exceso de tensado del cable, ni tirar de él de ninguna forma.
- En caso de encontrar la superficie rasgada en algún punto, cortar y desechar esa unidad inmediatamente, para evitar riesgos.
- Este producto despierta el interés de los niños, pero no es un juguete y debe estar fuera del alcance de ellos o ser usado bajo la supervisión de un adulto.