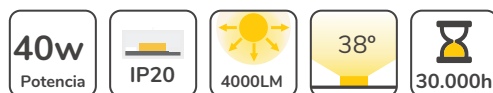


**4LIGHT***Eficiencia tecnológica e innovación*  
Experiencia en el desarrollo de tecnología LED

# Foco LED Byway

Foco blanco para carril trifásico.



## Características

- CCT con driver LIFUD para Carril Trifásico.
- Perfecto como luz de acento en cualquier sistema de iluminación basado en carriles.
- 4000 Lumenes en un haz de luz muy concentrado de 38° de apertura.
- Clase Aislamiento Eléctrico II.
- Fuente lumínica Bridgelux Cob.
- Tipo de color seleccionable.
- Clase energética A+.
- Con Flicker Free.
- Material de aluminio.
- Certificación CE & RoHS.



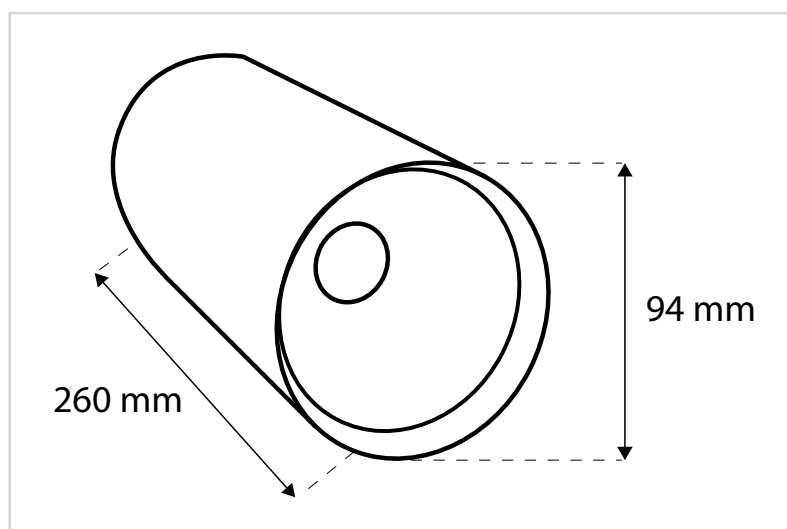
## Aplicación

- Perfecto como luz de acento sobre elementos decorativos y productos que se quieran destacar o para crear diferentes ambientes en interiores. Su uso es generalizado en entornos comerciales como salas de exposiciones, tiendas de ropa, mobiliario, etc.

## Parámetros

Artículo	CCT	Potencia	Factor de potencia	Flujo Luminoso	Frecuencia	CRI	Eficacia Luminosa	Dimensiones	Rango entrada universal	Temperatura de trabajo	Ángulo de apertura	Rango IP
Byway	2700-6500K	40W	0.9	4000LM	50-60Hz	≥90Ra	100LM/W	Ø94x260 mm	220-240VAC	-20°C a 40°C	38°	IP20
	4000-4500K											
	5000-6500K											

## Dimensiones (unidades en mm)

Más información llamando al 615 343 580 • [info@4light.es](mailto:info@4light.es) • [www.4light.es](http://www.4light.es)

Tenerife - C/ Laura Gröte de La Puerta, Edificio 2, Nave 4, Pol. Ind. El Mayorazgo, 38110 Santa Cruz de Tenerife, +34 922 823 432

Gran Canaria - C/ San Nicolás de Tolentino, Naves 9 y 39, Pol. Ind. La Cazuela, 35018 Las Palmas de Gran Canaria, +34 928 667 066

Lanzarote - C/ Córdoba, 26, Locales 1 y 2, 35500 Arrecife, +34 928 653 225