










Iluminación LED Modular Lineal



Características

- Iluminación lineal modular ultrafina y estrecha
- Conexión rápida sin zona oscura ni soldaduras.
- Conexión superlarga de 8m, sin atenuación de brillo.
- Variedad de longitudes, esquinas y accesorios.
- Variedad de métodos de instalación, incluido clips fijos, clips fijos magnéticos y clips fijos en ángulo.
- Protección Clase III.
- Certificaciones:       



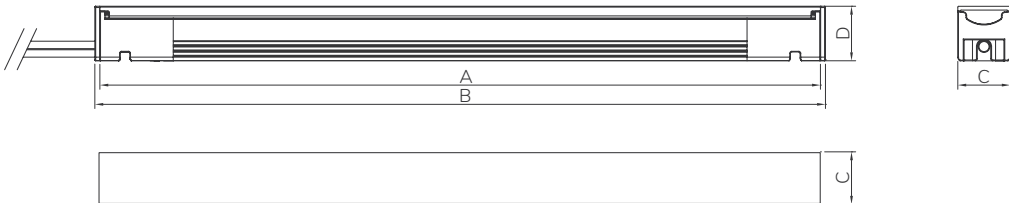
Aplicación

- Ideal para variedad de comercios desde joyería a supermercados, vitrinas de exhibición, muebles de interior, etc.

Parámetros

Artículo	Potencia	Flujo Luminoso (LM/PZS/4000K)	CRI	Voltaje	Ángulo de apertura	CCT	Temperatura de trabajo	Rango IP
FL-LML-100	1.2W	100LM	>90Ra	DC24V	120°	2700K 3000K 3500K 4000K 6000K	-25°C a 45°C	IP20
FL-LML-200	2.5W	190LM						
FL-LML-500	6W	480LM						
FL-LML-L100	2.4W	160LM						
FL-LML-N100	2.4W	150LM						
FL-LML-W100	2.4W	160LM						
FL-LML-X180	4.8W	320LM						
FL-LML-T180	3.6W	250LM						
FL-LML-R215	3.6W	180LM						

Dimensiones (unidades en mm)



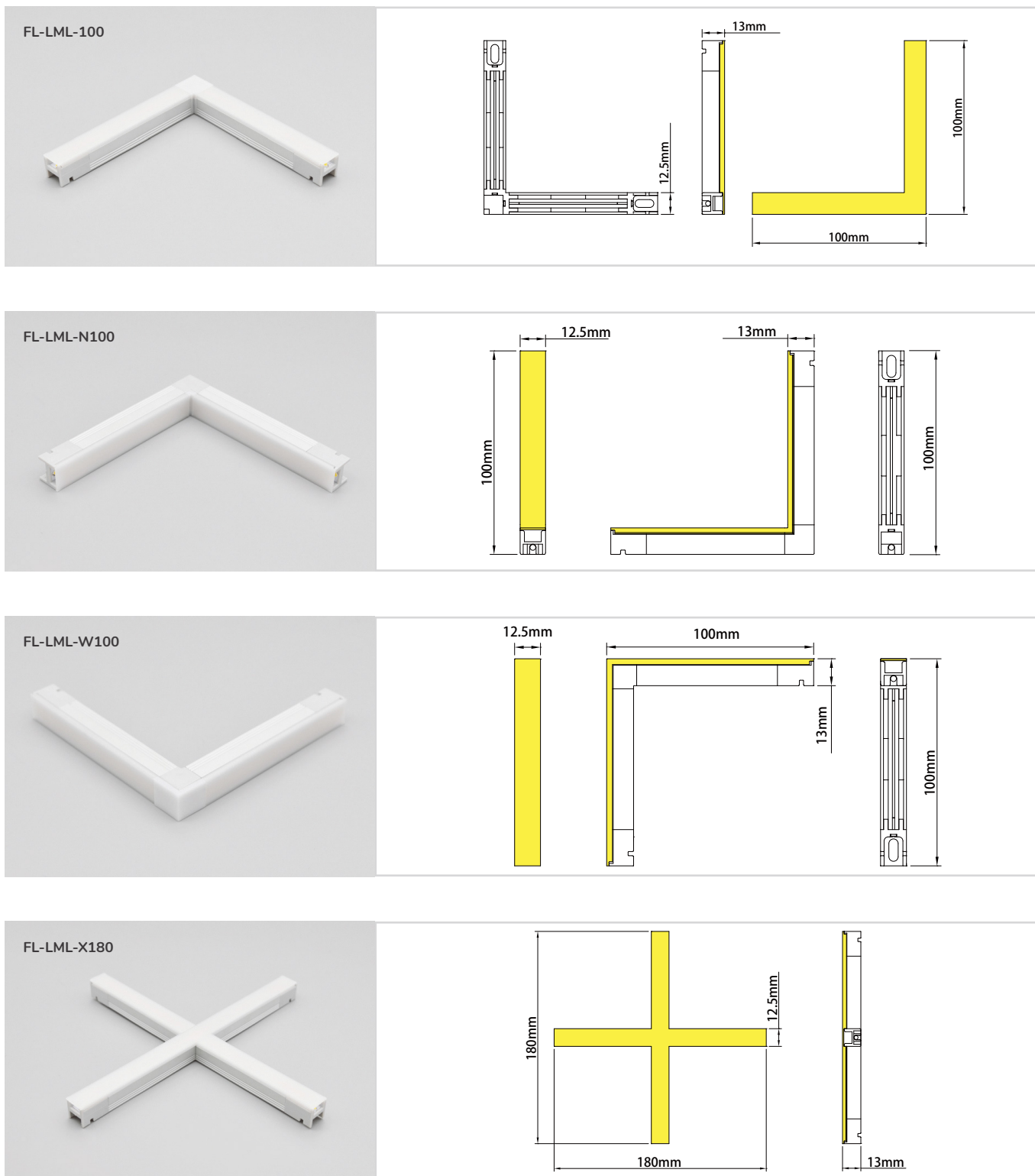
Modelo	Dimension	A	B	C	D
FL-LML-100	100x12.5x13mm	100mm	103mm		
FL-LML-200	200x12.5x13mm	200mm	203mm	12.5mm	13mm
FL-LML-500	500x12.5x13mm	500mm	503mm		



4LIGHT

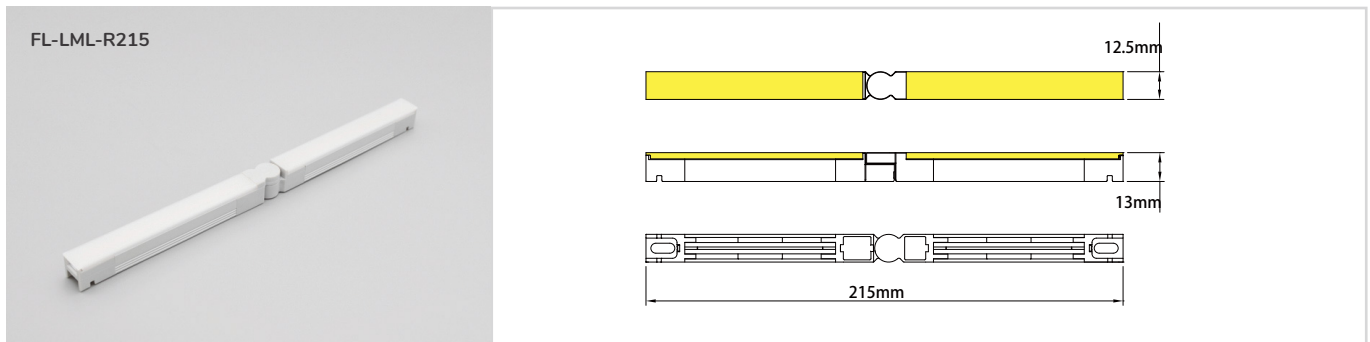
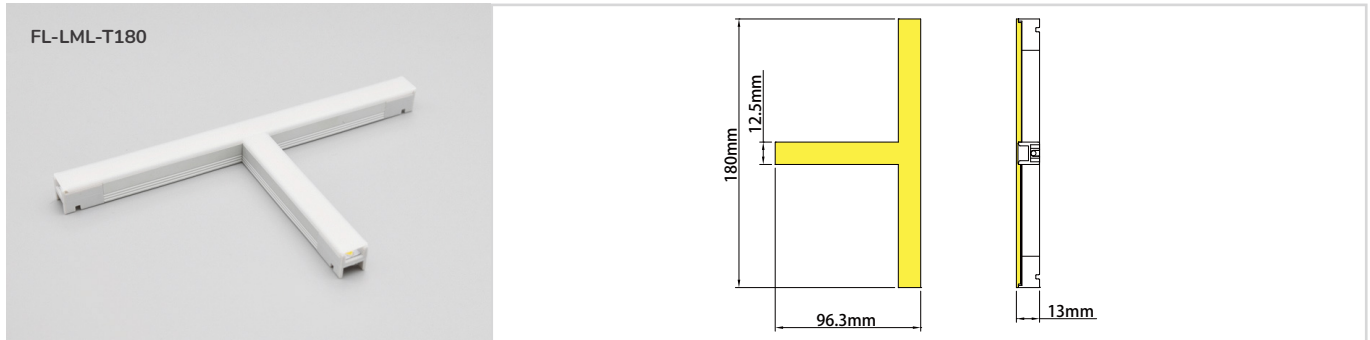
Eficiencia tecnológica e innovación
Experiencia en el desarrollo de tecnología LED

Dimensiones por modelo

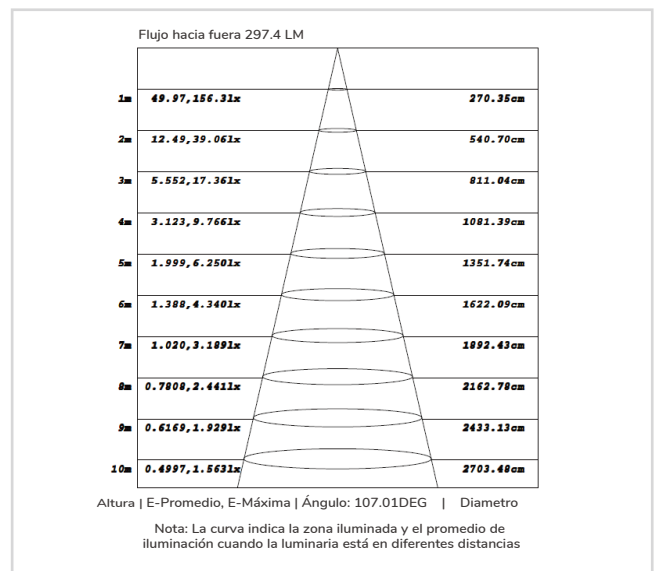
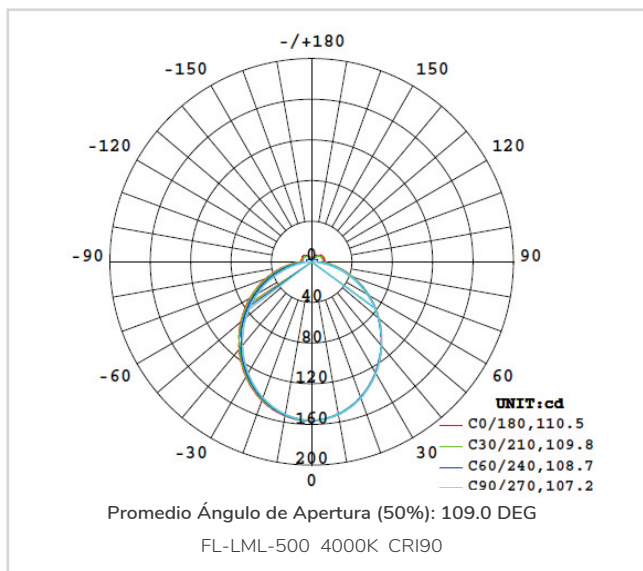




Dimensiones por modelo



Ángulo de apertura





Conexión de cables

PRECAUCIÓN: El conector debe estar firmemente insertado en ambos extremos de la lámpara. Potencia máxima de la misma sección es 100W.

Atención:

1. Está estrictamente prohibido instalar con la alimentación encendida, modificar o dañar los circuitos internos y los componentes del producto.
2. Asegúrese de que todas las conexiones sean correctas antes de encender.
3. Evite rayarlo o doblarlo durante la instalación, ya que puede dañarlo.
4. La potencia máxima de acción del cono de una sección no puede exceder los 100w para evitar el problema del defecto de sobrecarga y efecto luminoso no uniforme.
5. No mire fijamente el producto durante mucho tiempo, puede resultarle incómodo.
6. La instalación, el desmontaje y el mantenimiento deben realizarlo profesionales.
7. Limpiar la luminaria solo con un paño suave, cuando haya suciedad resistente, usar un paño suave y detergente neutro para limpiar. **Importante:** no lavar con alcohol o disolvente.
8. Solo seguir estrictamente las instrucciones de instalación puede garantizar el rendimiento de seguridad del producto, conserve las instrucciones.

Desmontaje del módulo de entrada

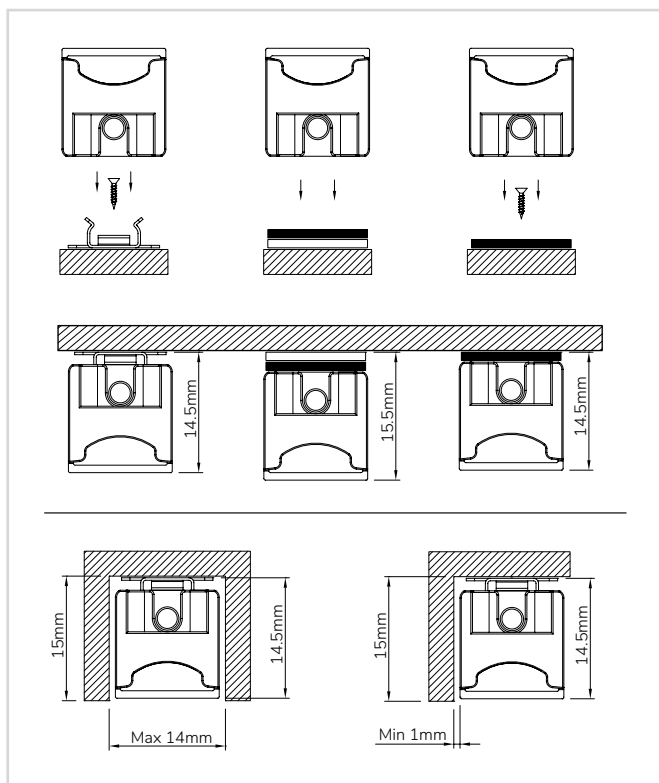
Fije el módulo de entrada a mano, gire el cuerpo de la lámpara en la dirección de la flecha de la figura con la otra mano para quitar el módulo de entrada.

Desmontaje del módulo de conexión

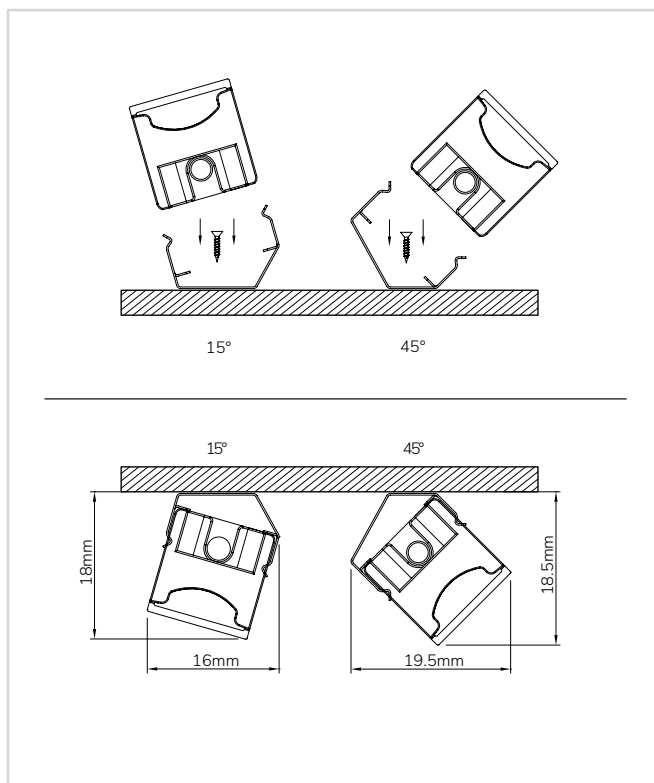
Sujete el cuerpo de la lámpara en un lado con la mano y gire con la otra mano, el otro lado del cuerpo de la lámpara, en la dirección de la flecha de la figura, para quitar el módulo de conexión



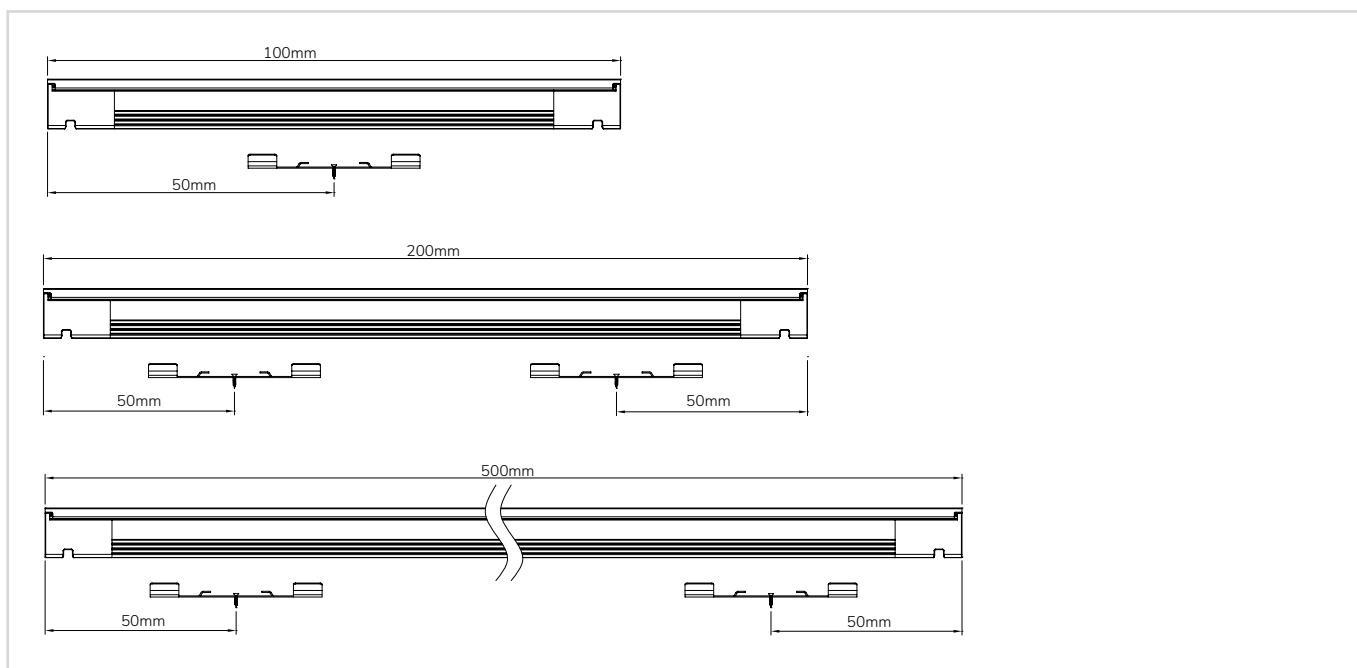
Instalación estándar



Instalación en ángulo



Fijación de la base

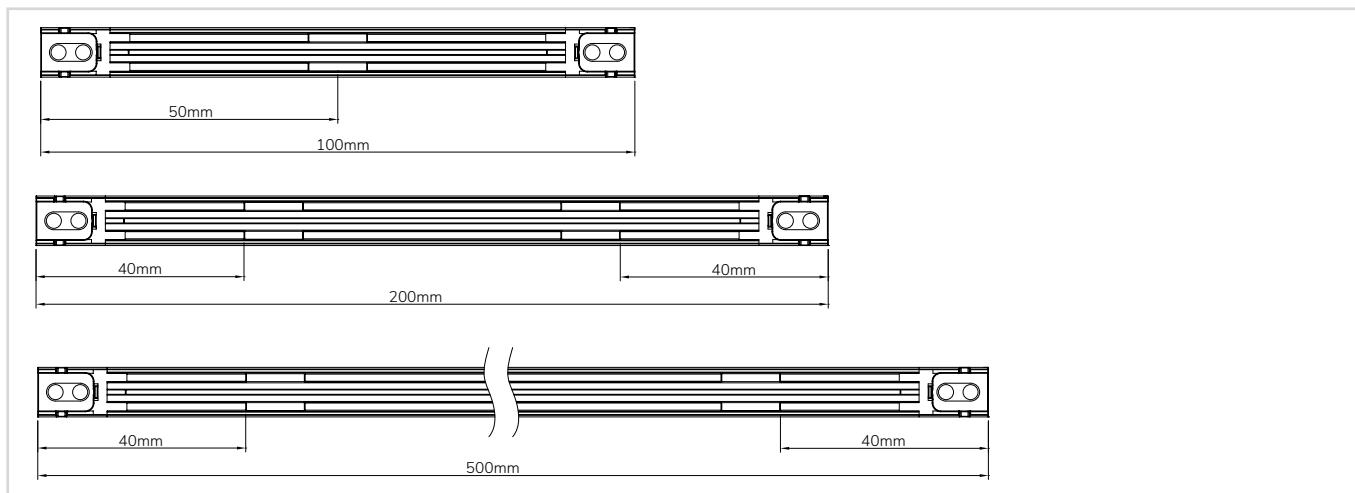




4LIGHT

Eficiencia tecnológica e innovación
Experiencia en el desarrollo de tecnología LED

Fijación de la base magnética



Accesorios



Base fija magnética



Base fija



Base fija en ángulo



Tapa final sombreada



Conector unión 1



Conector unión 2



Conector de entrada 1



Conector de entrada 2



Conector conjunto 3



Conector conjunto 4



Conector conjunto 5



Splitter 1



Splitter 1



Fuente de alimentación

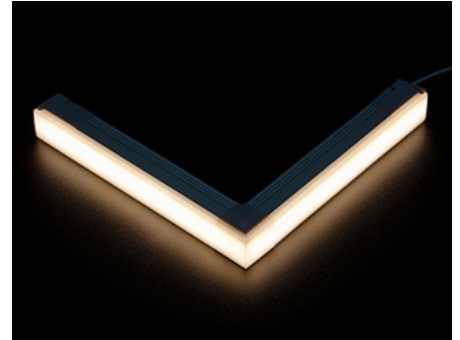
*Hay más fuentes de alimentación y conectores disponibles.



4LIGHT

Eficiencia tecnológica e innovación
Experiencia en el desarrollo de tecnología LED

Imágenes del producto



Ejemplos de uso

