



Módulo LED Cap1

Para señalética backlight, disponible en 5 colores.



Características

- Fuente de SMD3030 de alto rendimiento, buena conformidad de color y sin manchas.
- Amplio ángulo de visión, ayuda a eliminar el desperdicio de luz.
- El diseño sobremoldeado protege los componentes de posibles daños.
- Agujeros pretaladrados y cinta de montaje 3M.
- 20 piezas Máx. en una conexión en serie.
- Certificación CE.



Aplicación

- Ideal para señales iluminadas/cajas de luz o canales de 5cm-18cm.
- La mejor opción para cajas de luz de 5cm-8cm de profundidad.

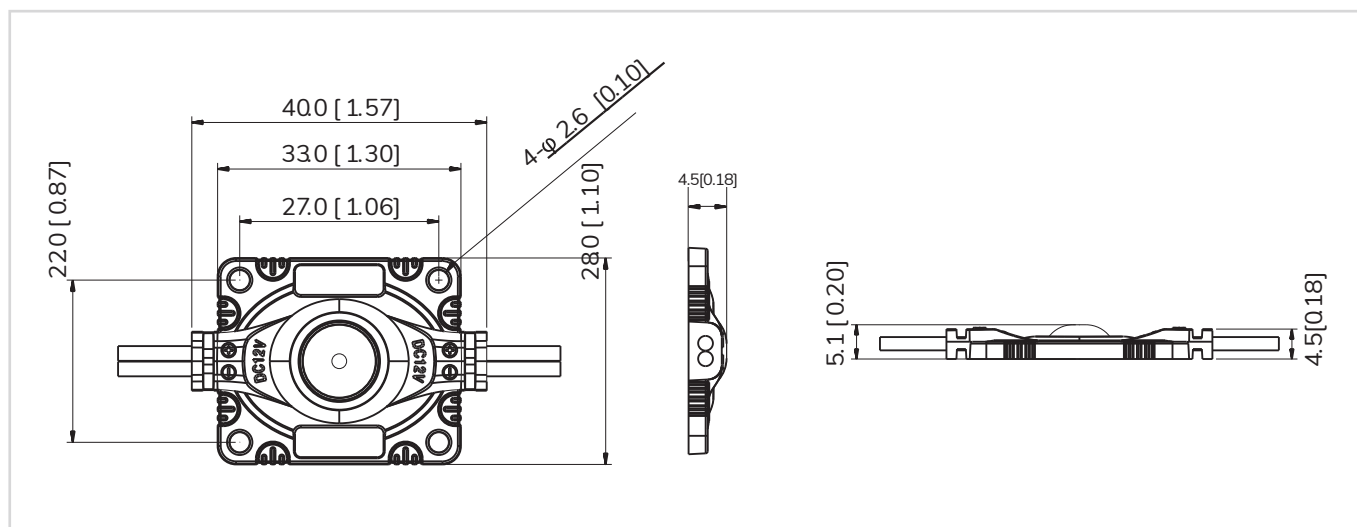
Parámetros

Artículo	CCT	Ángulo de apertura	CRI	Flujo Luminoso	Voltaje	Potencia	Dimensiones	Temperatura de trabajo	Temperatura almacén	Rango IP	Eficacia Luminosa
Cap1	*Según Color	160°	≥80Ra	91-95LM	DC12V	1.2W	40x28x4.5mm	-25°C a 60°C	-25°C a 70°C	IP65	≥80LM/W

* CCT y Disponibilidad de Color

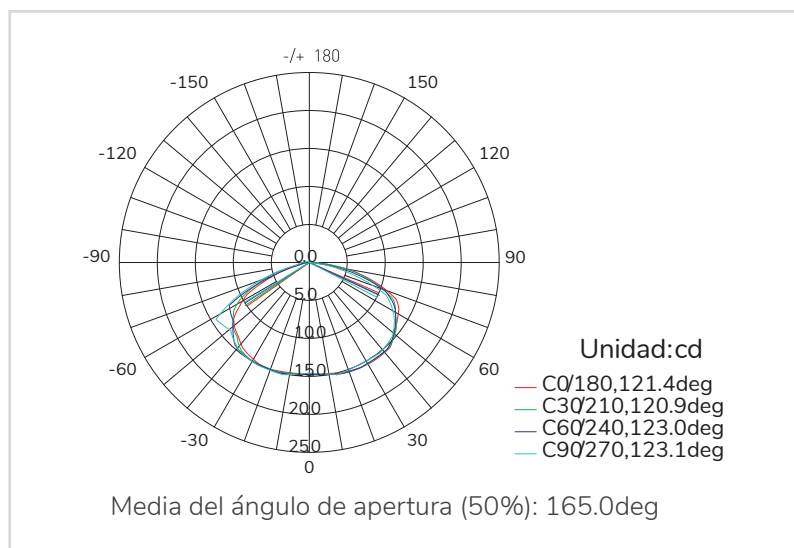


Dimensiones (unidades en mm)





Ángulo de apertura



Esquema de referencia

Grosor	Distancia (X*Y)	Densidad (pzs/m ²)	Iluminación (lux)
5cm	8*6cm	12*16	9640-14820
7cm	10*8cm	9*12	6010-8200
10cm	10*8cm	9*12	4910-6970
12cm	10*6cm	9*16	4570-7190
15cm	8*8cm	12*12	4650-6060
18cm	10*6cm	9*16	3240-4760

Advertencia

- Toda la fuente de alimentación debe contar con la certificación correspondiente.
- Nuestra empresa se reserva el derecho de interpretación final.
- Sujeto a cambios sin previo aviso.