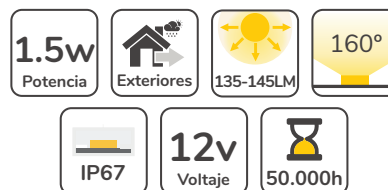




Módulo LED Drop3

Módulo de inyección para Backlights.



Características

- LED de alta eficiencia.
- Alta consistencia de color (MacAdam4).
- Angulo de emisión de 160°.
- Protección del módulo LED: IP67.
- 20 piezas Máx. en una conexión en serie.
- Cadena flexible, se puede dividir entre cualquier módulo.
- Montaje con tornillo o premontado con adhesivo doble cara.
- Normativa de Seguridad EN 62471:2008 - 1.
- Certificación CE, ROHS y UL.



Aplicación

- Ideal para señales iluminadas en interiores y exteriores, de 6cm-15cm de profundidad.

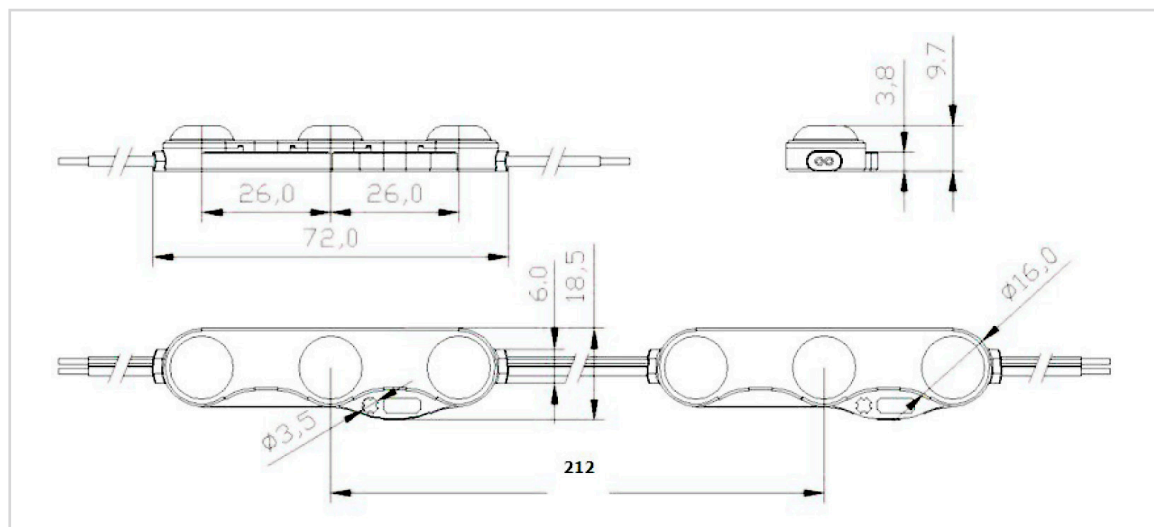
Parámetros

Artículo	CCT*	Ángulo de apertura	CRI*	Flujo Luminoso*	Voltaje**	Potencia*	Dimensiones	Peso	Temperatura de trabajo	Temperatura almacén	Rango IP	Eficacia Luminosa
Drop3	2700-3300K	160°	>70Ra	135LM	12V	1.5W	72x18.5x10mm	13.5g	-25°C a 50°C	-40°C a 85°C	IP67	90.0LM/W
	5500-6500K			145LM								96.7LM/W
	8000-17000K			145LM								96.7LM/W

* Rango de tolerancia para datos ópticos y eléctricos: -15/ + 15%. Todos los valores a 25 °C.

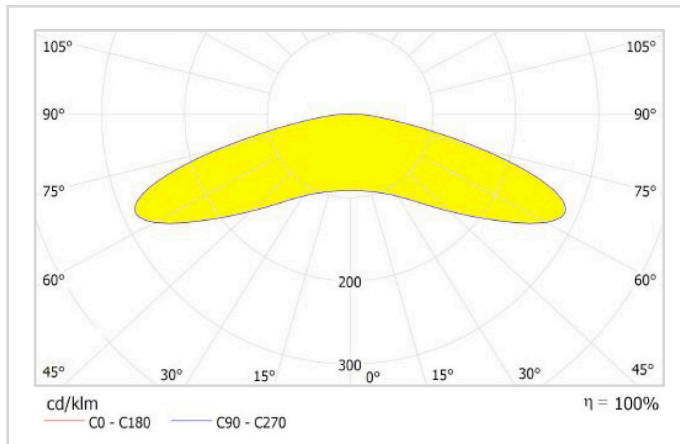
** Rango de tolerancia para la tensión de alimentación: 12 V: ± 5%.

Dimensiones (unidades en mm)

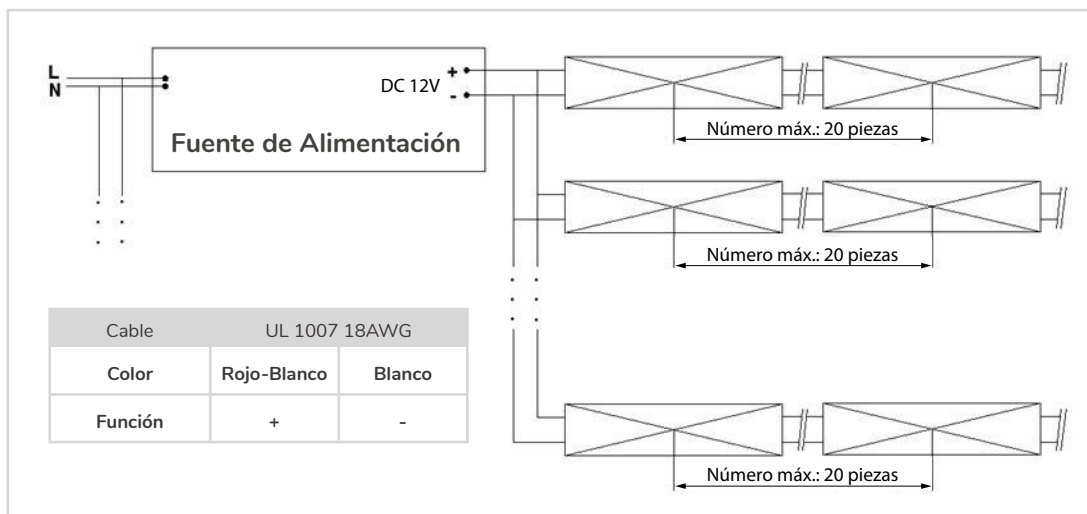




Ángulo de apertura



Conexión de cables



Advertencia

- El cable de alimentación debe cumplir con la corriente y potencia máximas reales.
- Todo el extremo del cable debe tratarse con impermeable.
- Preste atención al número máximo de conexiones, prohibida la sobrecarga.
- Toda la fuente de alimentación debe contar con la certificación correspondiente.
- Nuestra empresa se reserva el derecho de interpretación final.
- Sujeto a cambios sin previo aviso.