



Led Solar Vessel

Luz super brillo.



Características

- 2000 Lumens con alta distribución espacial de la iluminación.
- Fuente LED (OSRAM) 2835 39 piezas.
- Panel solar de energía monocristalino.
- Batería de ion de litio - 3.7V 14.8WH 2AH/PC
- Botón de encendido ON/OFF, de presión 1.5seg.
- Tiempo de carga por luz solar 7-8 horas cada día después de la primera carga completa.
- Duración de la carga - 10 días (con lluvia).
- Sensor crepuscular y de movimiento.
- Cabezal ajustable en 4 direcciones (arriba, abajo, derecha, izquierda).
- 3 modos/intensidad de iluminación:
M1-Flash una vez/ M2-Flash dos veces/ M3-Flash tres veces.
- Resistente al agua.
- Conexión a pared, altura 3 m.



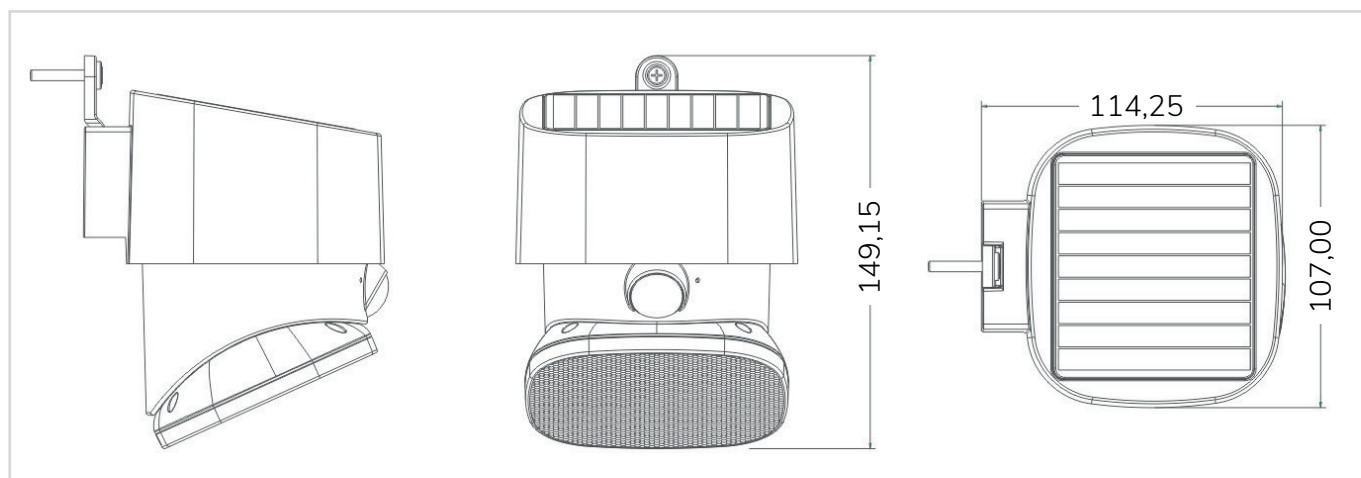
Aplicación

- Ideal en zonas exteriores donde se requiera iluminación de gran intensidad.

Parámetros

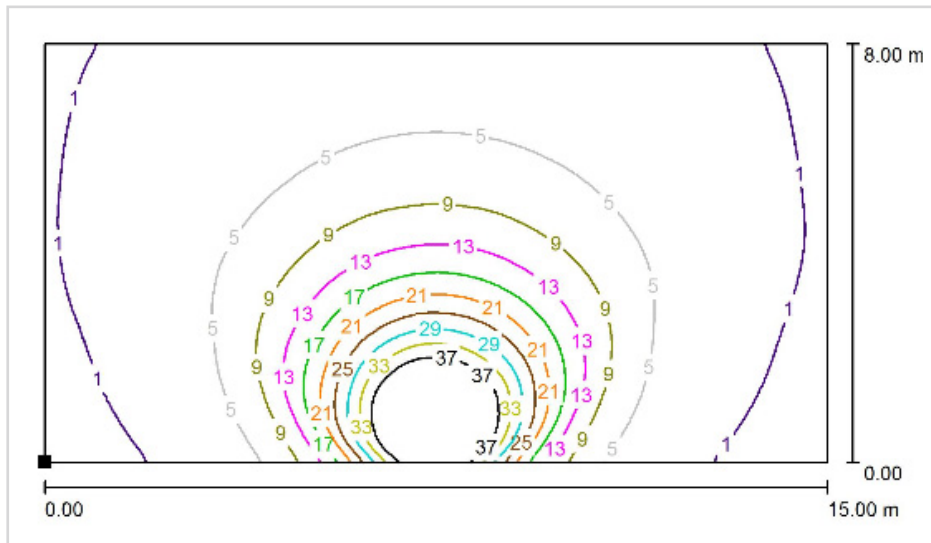
Artículo	CCT	CRI	Potencia	Panel Solar	Modos de Iluminacion	Temperatura Carga / Descarga	Rango IP	Grado de Protección	Eficacia Luminosa	Eficiencia Carga Solar	PIR
Vessel	4000K	> 80Ra	20W	1W	M1 - 50LM+PIR 1000 LM	Carga 0~45°C	IP65	IK10	170LM/W	> 21%	120° >5m
					M2 - 0+PIR 1000 LM	Descarga -20~60°C					
					M3 - 50LM Hasta Amanecer						

Dimensiones (unidades en mm)

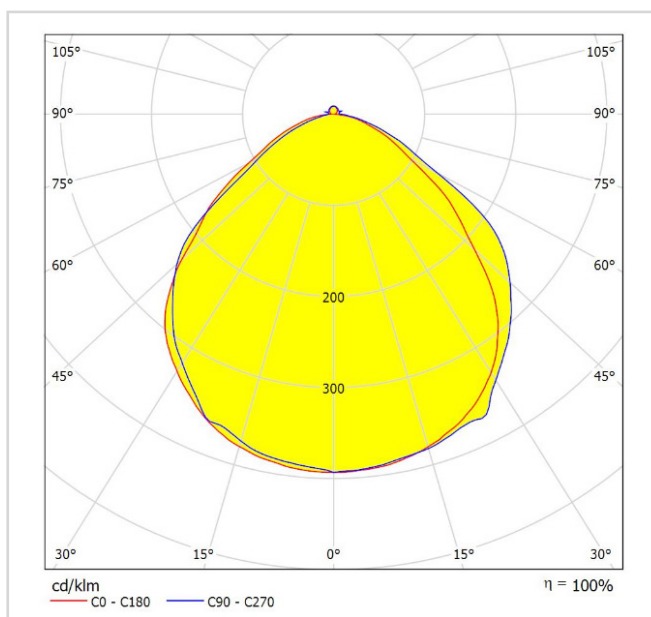




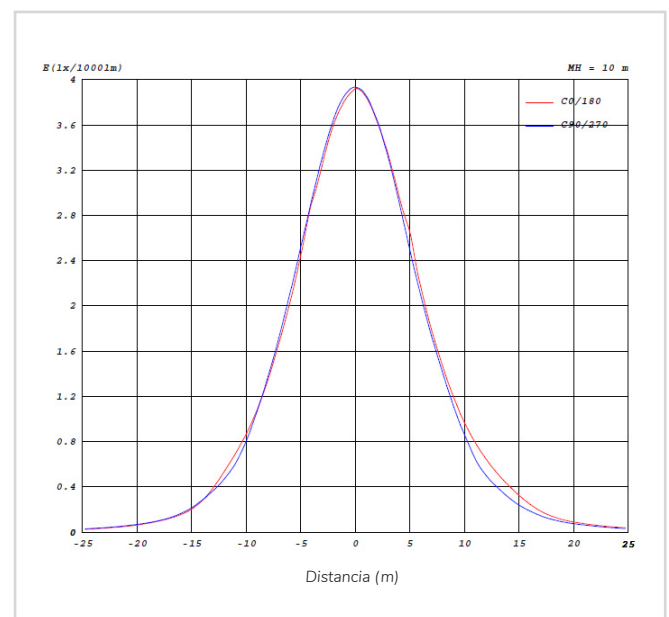
Simulación del diagrama del radio de alcance



Ángulo de apertura

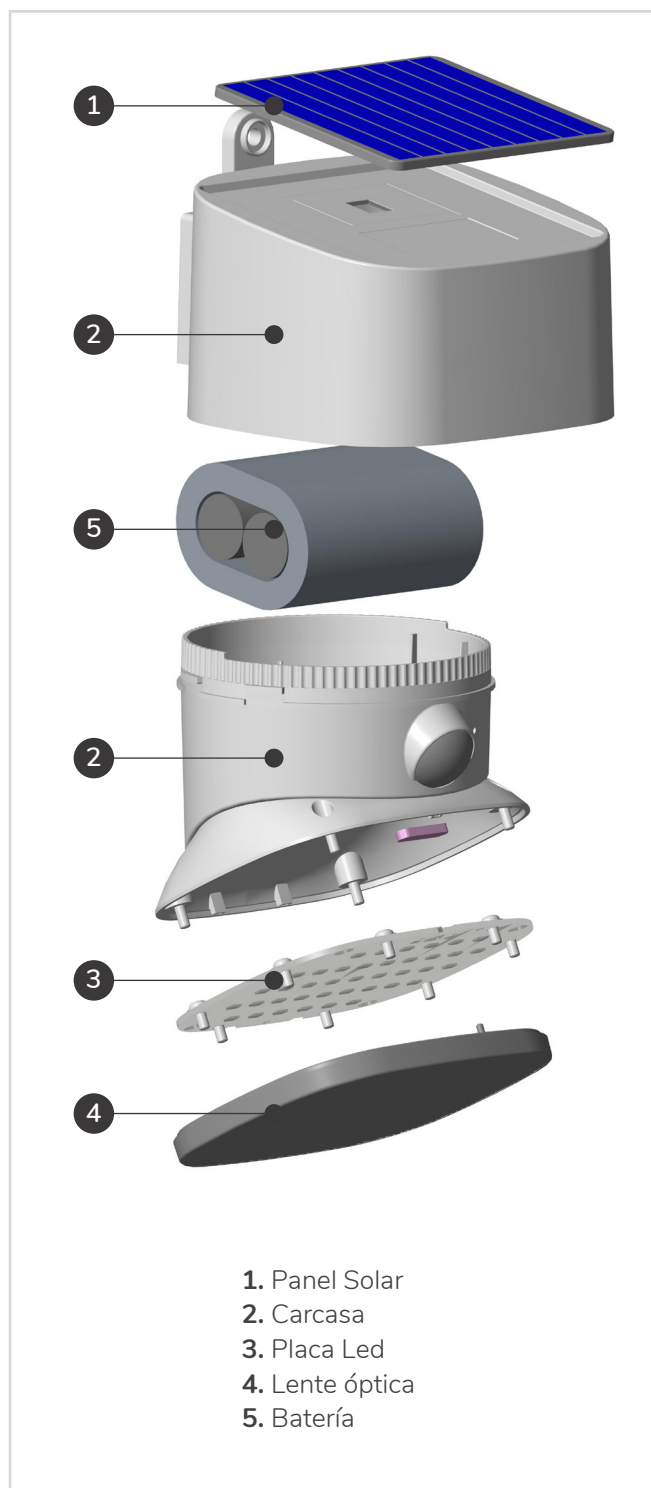
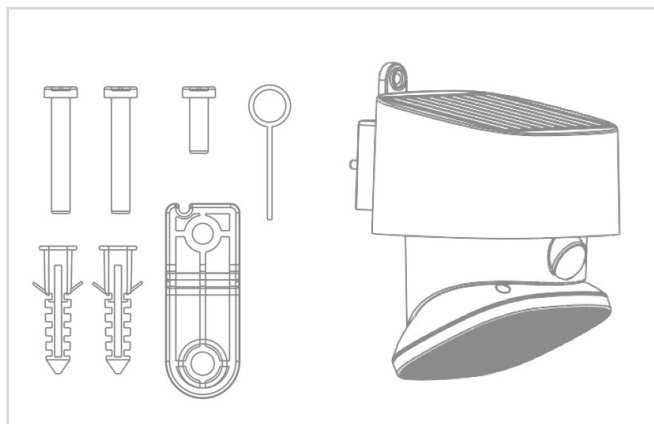


Curva de iluminación





Componentes

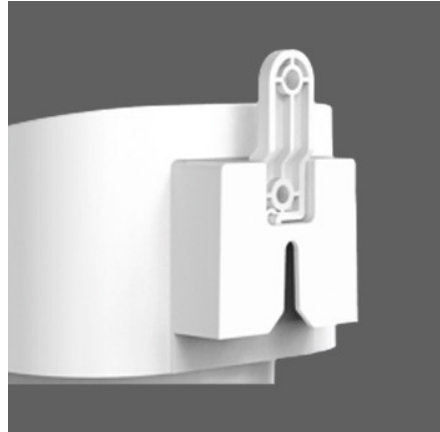




4LIGHT

Eficiencia tecnológica e innovación
Experiencia en el desarrollo de tecnología LED

Imágenes del producto



Ejemplos de uso

